

# Módulo doble Detector de movimiento 10 A

Cod. 2951 a 73

**220 Volt**

Se fabrica para casi todas las líneas y colores existentes en el mercado.



## **Función:**

- Permite detectar el movimiento de personas en un área y producir el cierre de un circuito, durante un cierto tiempo (ajustable) y su apertura luego de transcurrido el mismo.
- A la vez permite mediante un detector de intensidad luminosa, ajustar el umbral de luz ambiente al cual se quiere que opere.
- Apropiado para ser utilizado en el control de la iluminación de pasillos, escaleras, garages, baños, etc.; circuitos de advertencias o alarmas, y todo ambiente donde su cierre automático por detección de movimiento y su apertura temporizado lo requiera. Como así también para controlar la alimentación de cualquier artefacto que se adapte a las características técnicas de esta unidad.

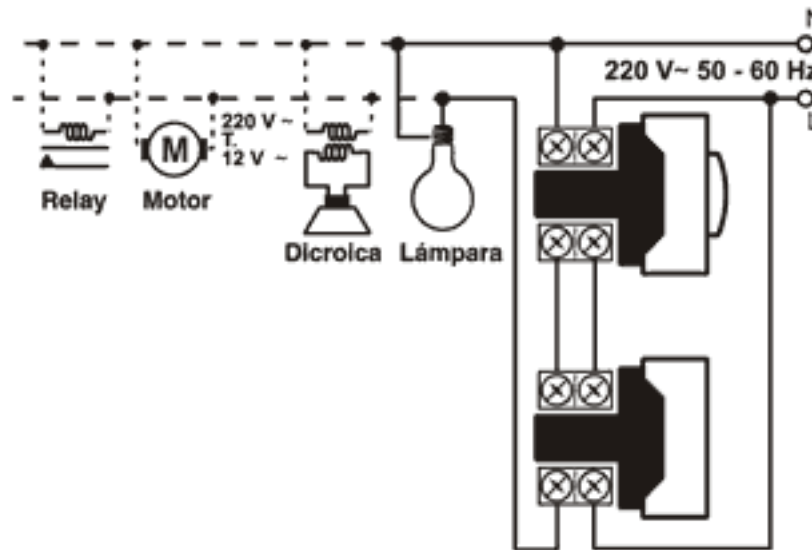
## **Operación:**

- Su operación es totalmente automática.

## **Instalación:**

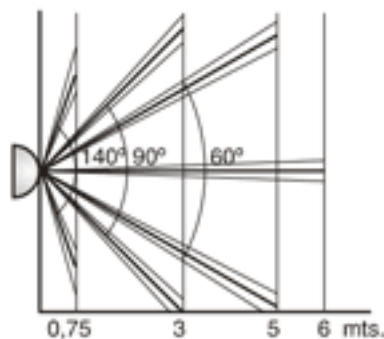
- Debe instalarse en un bastidor embutido de llave de luz, montado en una caja rectangular embutida compatible con el modelo adquirido, ocupando el lugar de dos módulos.
- Utilizar exclusivamente en interiores.No instalar en lugares expuestos a importantes corrientes de aire.
- Ubicar de forma tal que el desplazamiento, de las personas que se pretenda detectar, sea transversal a los rayos del area de detección.
- Luego de instalado, mediante los preset ubicados en su parte posterior debe ajustarse: El tiempo que se desea que dure encendido, luego de cada detección, mediante un giro hacia el simbolo " + " o " - " y el nivel de oscuridad ambiente al cual comienza a operar mediante un giro hacia el simbolo " ☾ " para que opere en ambientes oscuros solamente, o hacia el simbolo " ✱ " para que opere en ambientes iluminados y oscuros.
- Antes de efectuar la instalación, debe cortarse la llave general de energía eléctrica de toda la instalación.

### Forma de Conexión:

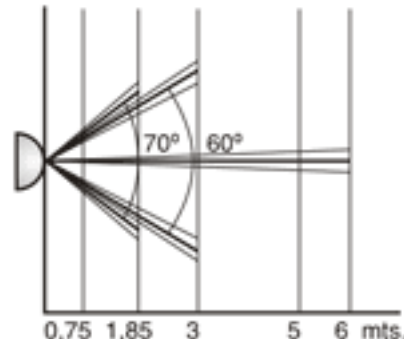


### Area de detección:

**Horizontal**





**Vertical**




**Importante:** Los alcances máximos se toman cortando en forma transversal el area de detección.

### Características Técnicas:

**Potencia máxima según tipo de carga:**

- Tensión de alimentación: 220 V  $\sim$  50 - 60 Hz.
- Alcance máximo: 6 metros (a 20° C)
- Angulo de detección: 140° (horizontal) 70° (vertical)
- Tiempo de encendido: de 7 seg.  $\pm$  40 % a 10,5 min  $\pm$  40 %.
- Accionamiento por luz ambiental: de 0,1 a 6.000 lux.
- Salida a Relay.
- Dispositivo: clase II 
- Uso: interior 
- Peso: 60 gramos.

**Advertencia** 

**-No instalar en lugares expuestos a importantes corrientes de aire, a fuentes de calor o de frio.**

Carga	2951 a 73
Incandescente	2000 W
Halogena	2000 W
Dicroica	1000 VA
Mezcladora	500 VA
Descarga Hg	500 VA
Descarga Na	320 VA
Tubo fluorescente con balasto electromecánico	360 VA
Bajo consumo con balasto electromecánico	156 W
Bajo consumo con balasto electrónico	138 W
Motores	1000 VA