

# Atenuador con control separado 400 W

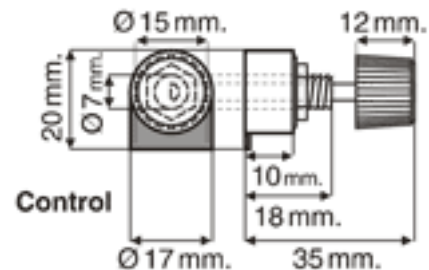
Cod. 0383

(repuesto para artefactos de iluminación)

220 Volt



Planos dimensión:



## Función:

- Permite variar la intensidad luminosa de una lámpara, desde su apagado hasta la máxima luminosidad.
- Apropiado para ser instalado en el interior de un artefacto, el cuerpo más grande oculto en la base y el control (potenciómetro con perilla) en un lugar accesible para su operación.
- Ideal para artefactos de pie, de escritorio o de aplique, etc.

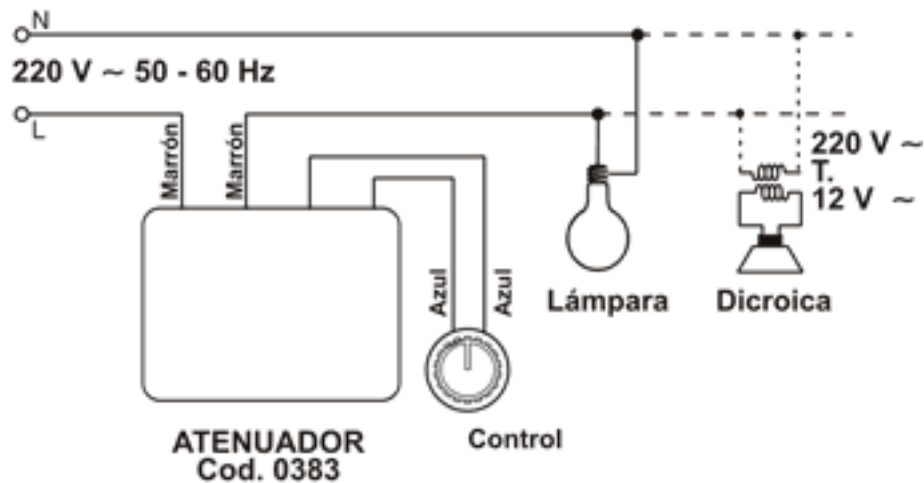
## Operación:

- Para variar la intensidad luminosa se gira la perilla.

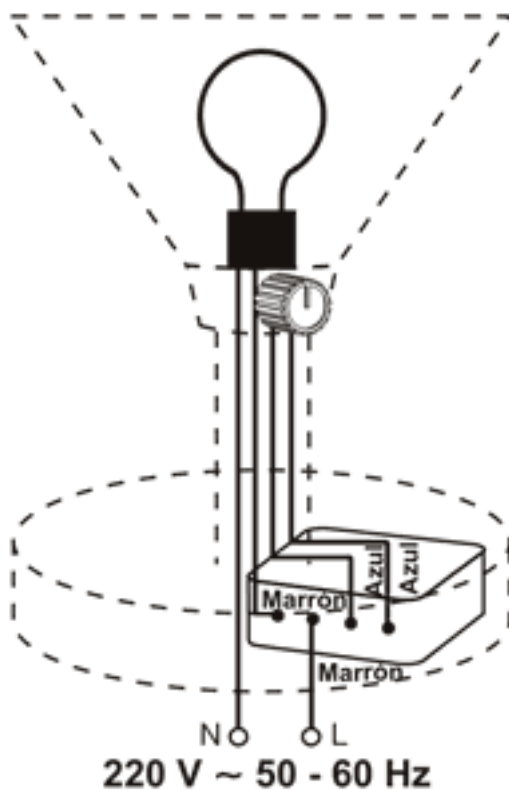
## Instalación:

- Instalar en el interior de un artefacto, el cuerpo más grande oculto en la base, y el control en un lugar accesible de modo que solo quede expuesto al exterior el eje del potenciómetro, donde se incertará la perilla.
- Utilizar exclusivamente en interiores.
- Antes de efectuar la instalación, debe desconectar el artefacto de la red de energía eléctrica.

## Forma de Conexión:





Potencia máxima y mínima según tipo de carga:



Lámpara	0383
Incandescente	400 W
	25 W
Halogena	400 W
	25 W
Dicroica	200 VA
	25 VA

### Características Técnicas:

- Tensión de alimentación: 220 V ~ 50 - 60 Hz.
- Poseen filtro de radiofrecuencia para reducir interferencias en equipos de comunicación, audio y TV.
- Salida a Triac
- Dispositivo clase II 
- Uso interior 
- Peso: 40 gramos.

### Advertencia

- No utilizar con:
  - Tubos fluorescentes
  - Lámparas dicroicas con transformador electrónico no dimable
  - Lámparas de bajo consumo
  - Lámparas de descarga.
  - Lámparas mezcladoras.