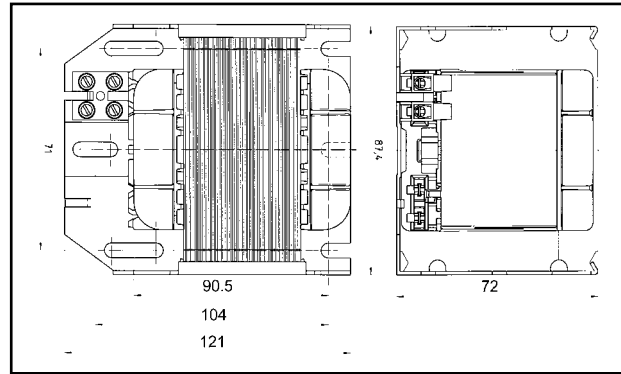




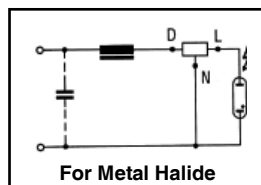
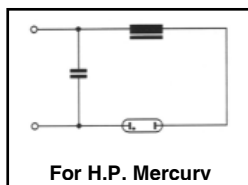
BALASTO ELECTROMAGNETICO PARA LAMPARAS A VAPOR DE MERCURIO Y HALOGENURO METALICO (Q-M). CARACTERISTICAS TECNICAS
BALLASTS CHARACTERISTICS FOR HIGH PRESSURE MERCURY VAPOUR AND METAL HALIDE LAMPS (Q-M)

Ref.: UTNFSTOB11506
 Rev. 1 Fecha 10/05/06
 Fig. 1 de 1



Serie		HID/K
Código / Code		680524/001
Potencia / Power	[W]	400
Tensión / Line voltage	[V]	220
Frecuencia / Frequency	[Hz]	50
Pérdida a 20 ° C / Losses at 20 ° C	[W]	20-24
Potencia de línea / Line power	[W]	420-424
Potencia de lámpara / Lamp power	[W]	400
Corriente de lámpara / Lamp current	[A]	3,25÷3,5
Corriente de línea / Line current	[A]	3,25÷3,5
Factor de potencia / Power factor		0,57-0,48
E.E.I. CELMA / Components class		-
Factor de balasto / Ballast lumen factor		-
Calentamiento a Vn / Temperature rise a Vn	[° K]	75
Calentamiento en condiciones anormales a 1,1 Vn Temperature rise at 1,1 Vn in abnormal condition	[° K]	-
Temperatura máxima del bobinado (tw) Max temperature windings (tw)	[° C]	130
Temperatura ambiente máxima / Ambient temperature max	[° C]	55
Clase de protección / Class		- / -
Grado de protección / Protection degree		Para incorporar / to built in
Grado de autoextinción / Self-extinguishing degree		-
Peso / Weight	[kg]	2,95
Bornera / terminals		A tornillo / screw
Capacitor para corrección del factor de potencia	µF	35-30
Conforme a la norma / Compliance to standard		EN 61347-2-9 y 60923
Certificación de conformidad de la fabricación / Approval		IRAM

Esquema de conexión / Electrical scheme



Datos del marcado / Marking

ERC HID/K
 INDUSTRIA ARGENTINA
 BALASTO PARA LAMPARA DE MERCURIO Y HALOGENUROS
 400W 220V 50Hz Cod. 680524/001
 3,25-3,5A λ 0,57-0,48 tw 130 Δt 75

Ignitor sólo para lámpara de halogenuros

Salvo otra especificación todos los valores se indican a tensión y frecuencia nominal y se entienden con la tolerancia prevista en la norma IEC.
 Unless otherwise specified all values are intended to have tolerances according to IEC standards and all values referred to rated line voltage and frequency.

PREP.TO	FS	VER.TO	FS	APP.TO	LV
---------	----	--------	----	--------	----